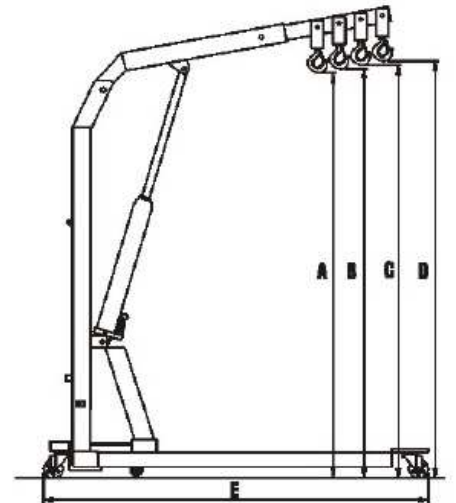
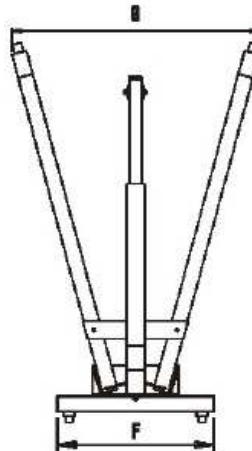




JTC-EC1009; EC 2001



- Phù hợp với các xưởng ô tô và các cơ sở sửa chữa xe tải.
- Sử dụng rất dễ dàng.
- Đảm bảo dầu không bị nhiễm bẩn.
- Có khả năng thay đổi vị trí dễ dàng

編號 Item	A(mm)	B(mm)	C(mm)	D(mm)	E(mm)	F(mm)	G(mm)
EC1009	1645	1700	1730	1770	1720	600	720
EC2001	MIN410 MAX1880	MIN290 MAX2030	MIN180 MAX2180	MIN60 MAX2330	MIN1580 MAX2440	MIN915 MAX1230	MIN733 MAX865