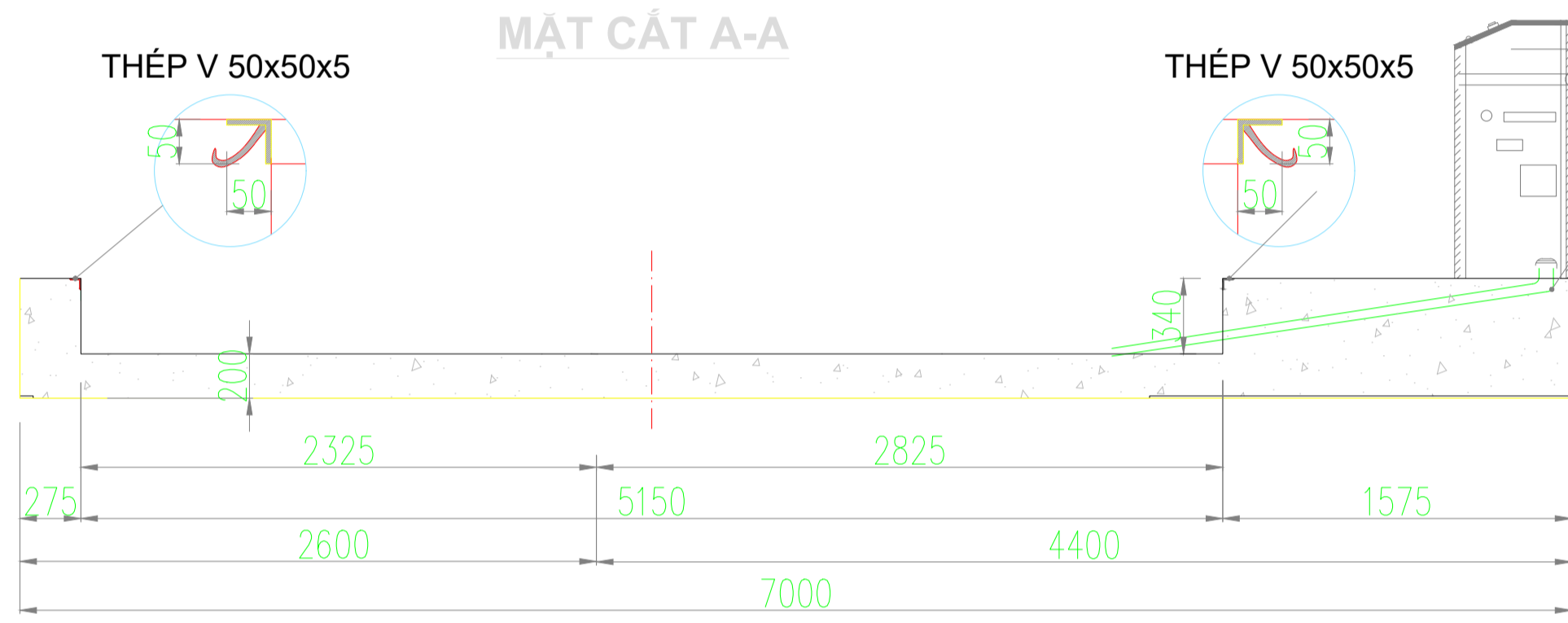
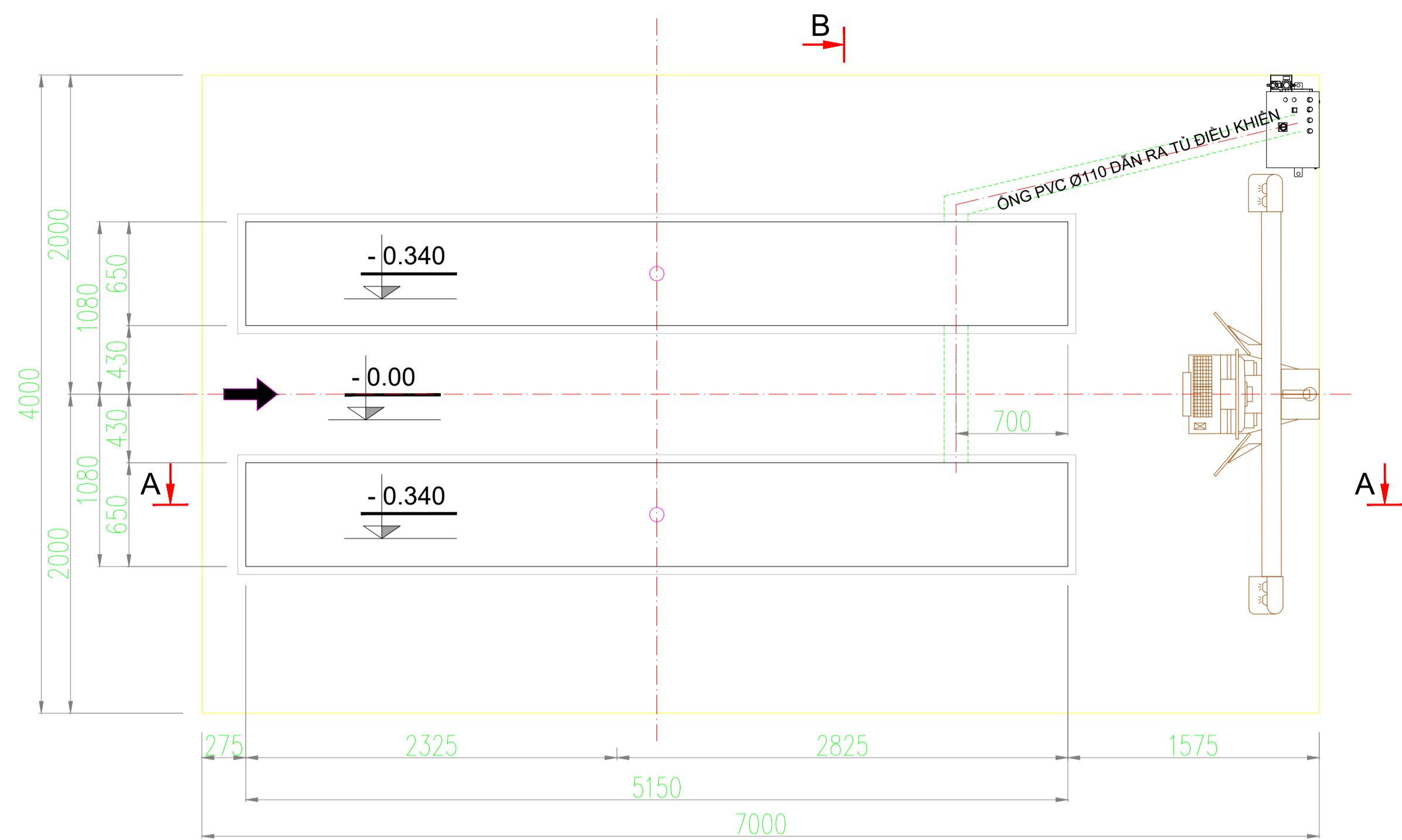


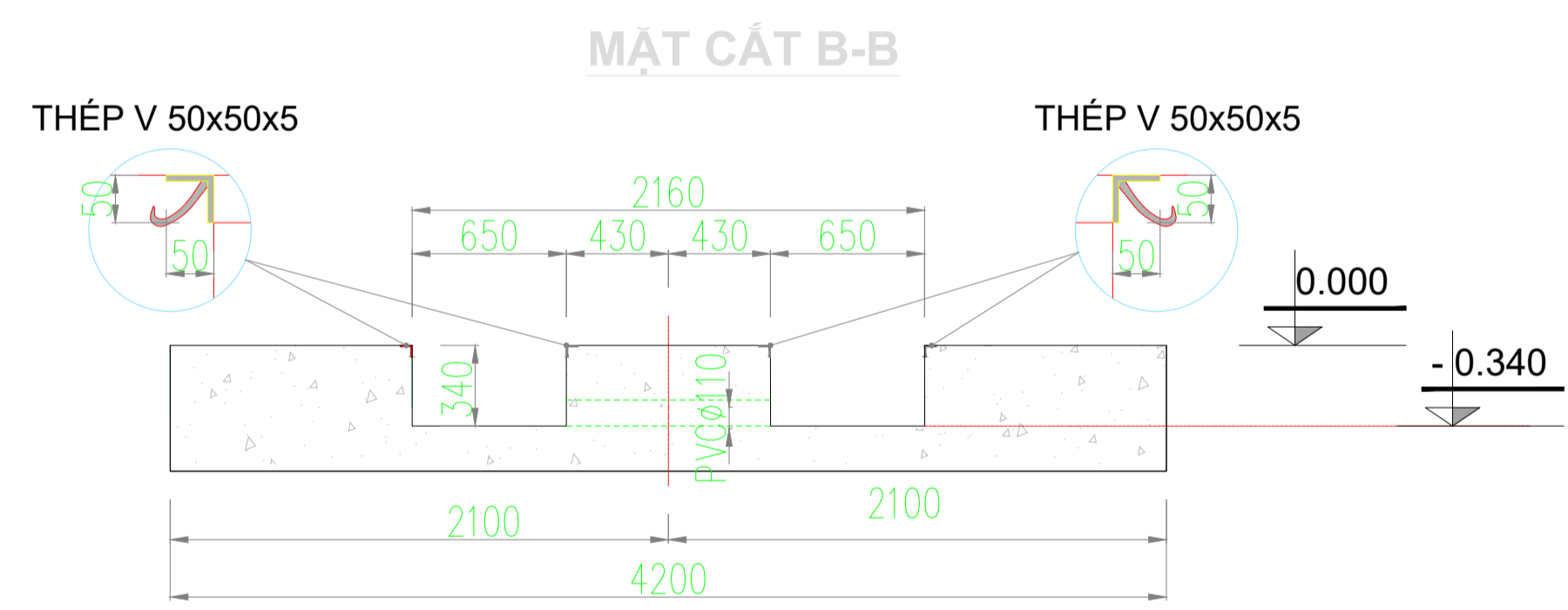
KÍCH THƯỚC HỒ MÓNG CẦU NÂNG CẮT KÉO ÂM SÀN

MODEL: KW-8340 4TON 5M

PHÁT HÀNH NGÀY: 01/01/2020

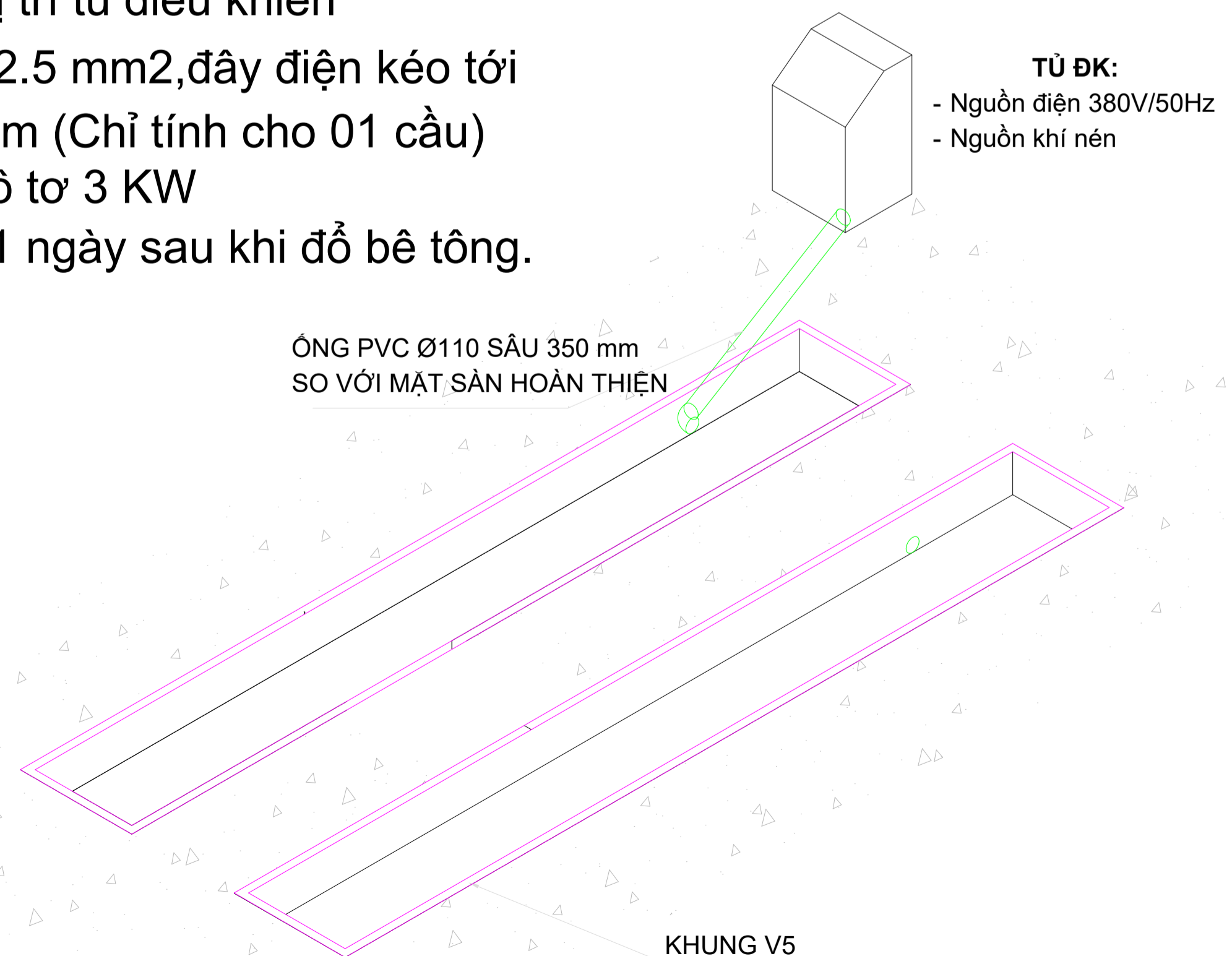
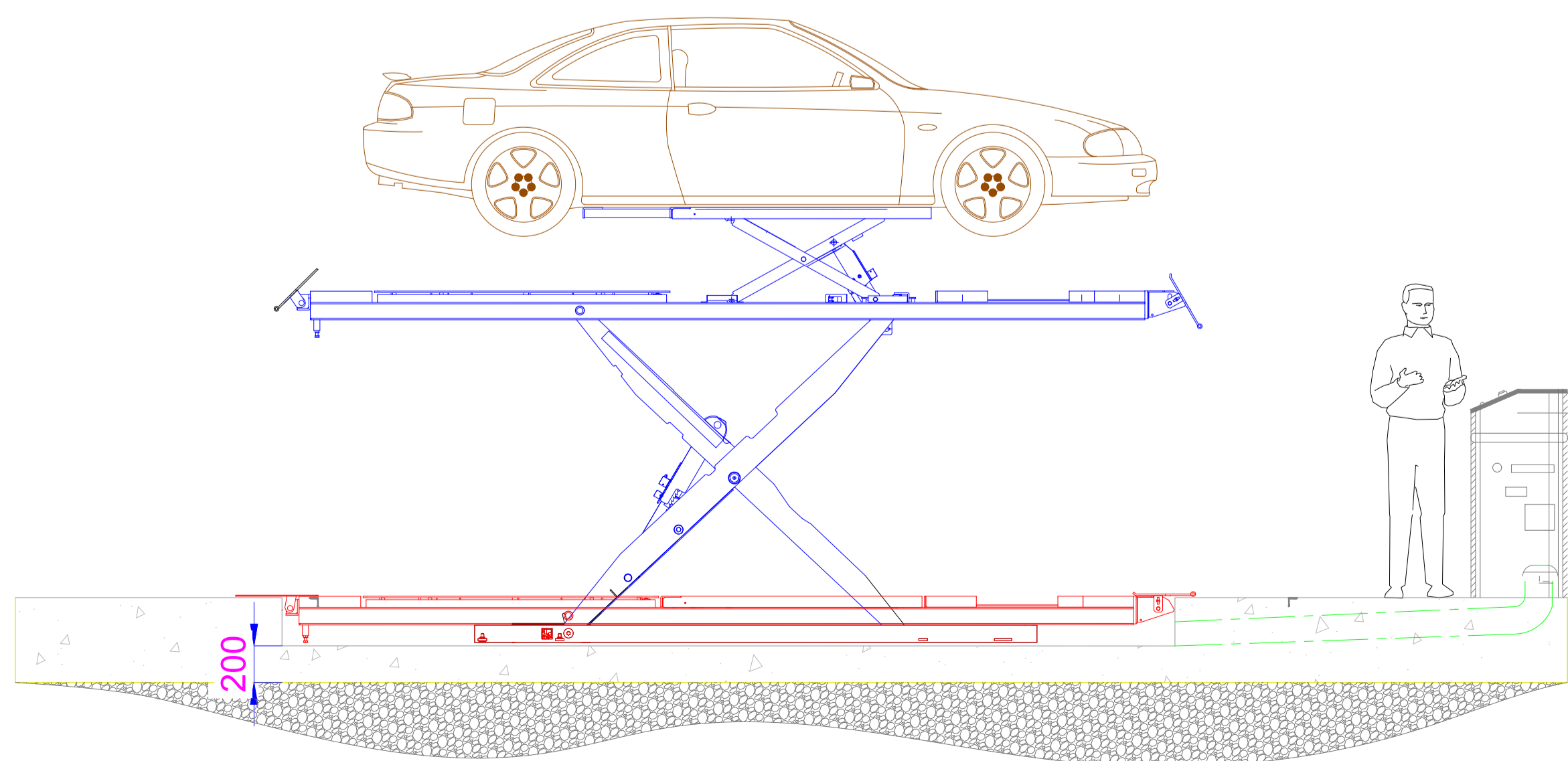


CHÚ Ý
SỬ DỤNG 2
CHÉCH TẠO
GÓC VUÔNG.
KHÔNG SỬ
TRỰC TIẾP
DỤNG CỤT
VUÔNG



Yêu cầu kỹ thuật:

- Bề mặt các móng phải đồng phẳng (độ dốc = 0%)
- Bê tông móng để cầu mác P250-300, cốt thép âm 160mm.
- Trần nhà xưởng cao tối thiểu 4.0m
- Điện, khí nén chờ âm sàn tại vị trí tủ điều khiển
- Dây điện 3 pha 4 lõi đồng: 4 x 2.5 mm², dây điện kéo tới chân tủ điều khiển cho dư 1,5m (Chỉ tính cho 01 cầu)
- Điện áp 3 pha 380V, 50Hz . Mô tơ 3 KW
- Thời gian lắp cầu tối thiểu là 21 ngày sau khi đổ bê tông.



HỒ SƠ - DOCUMENT:		
TRÌNH DUYỆT	<input type="checkbox"/>	FOR APPROVAL
THIẾT KẾ CƠ SỞ	<input type="checkbox"/>	BASIC DESIGN
DỰ TOÀN	<input type="checkbox"/>	FOR QUANTITY SURVEY
THIẾT KẾ KỸ THUẬT	<input checked="" type="checkbox"/>	DESIGN DEVELOPMENT
HOÀN CÔNG	<input type="checkbox"/>	AS - BUILT
PHÁT HÀNH - REVISION:		
Hiệu chỉnh/ Revision	Diễn giải/ Description	Ngày phát hành/ Date:

Chủ đầu tư/ Owner:	
Tổng giám đốc/Director	
Chủ nhiệm/Project manager	
Kỹ sư trưởng/Chief Engineer	
Giám sát/Supervisor	

Công trình/ Project:	
Địa điểm/ Location:	

Công ty thiết kế/ Design consulting company:



CÔNG TY CỔ PHẦN KỸ NGHỆ KINGTECH
 Tel: +84 437 450 122
 E-Mail: info@kingtech.vn
 Website: www.kingtech.vn

Tổng giám đốc/Director Lê Thế Vui	
Chủ nhiệm/Project manager Lê Thế Lợi	
Kỹ sư trưởng/Chief Engineer Nguyễn Văn Dự	
Thiết kế/Design Nguyễn Minh Đức	

Tên bản vẽ/ Drawing Name:	
Tên dữ liệu/ Computer file:	
Ngày hoàn thành/ Completion Date:	02/06/2023
Số hiệu bản vẽ/ Drawing No	
Tỷ lệ/Scale	A3