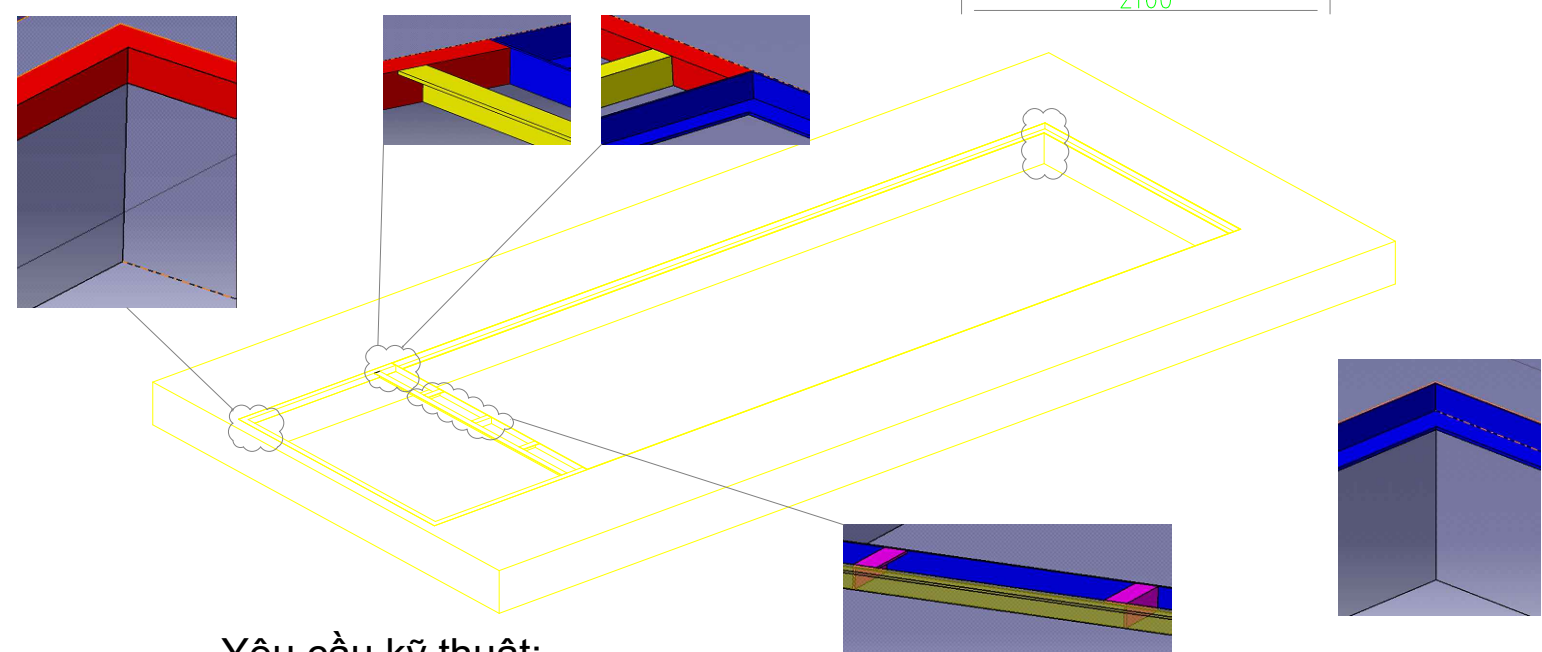
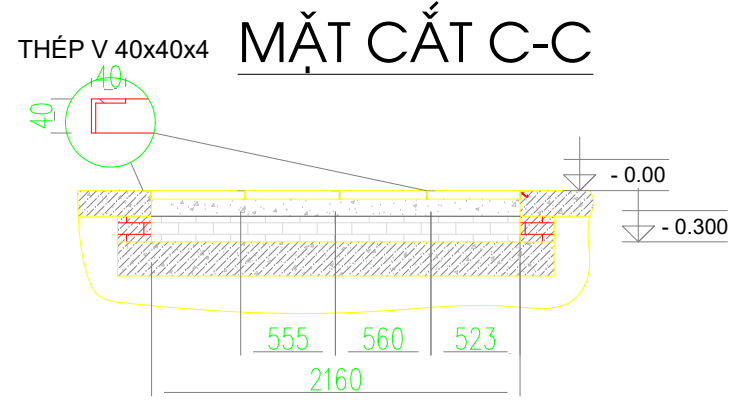
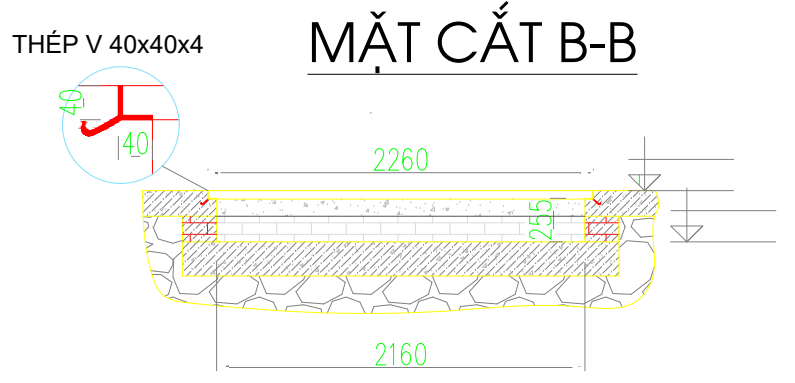
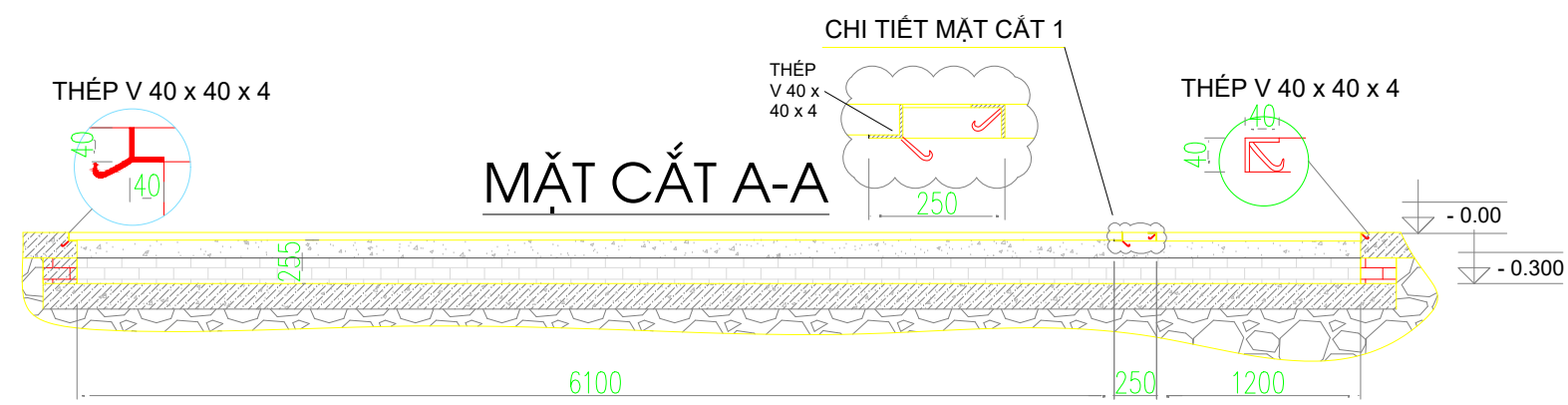
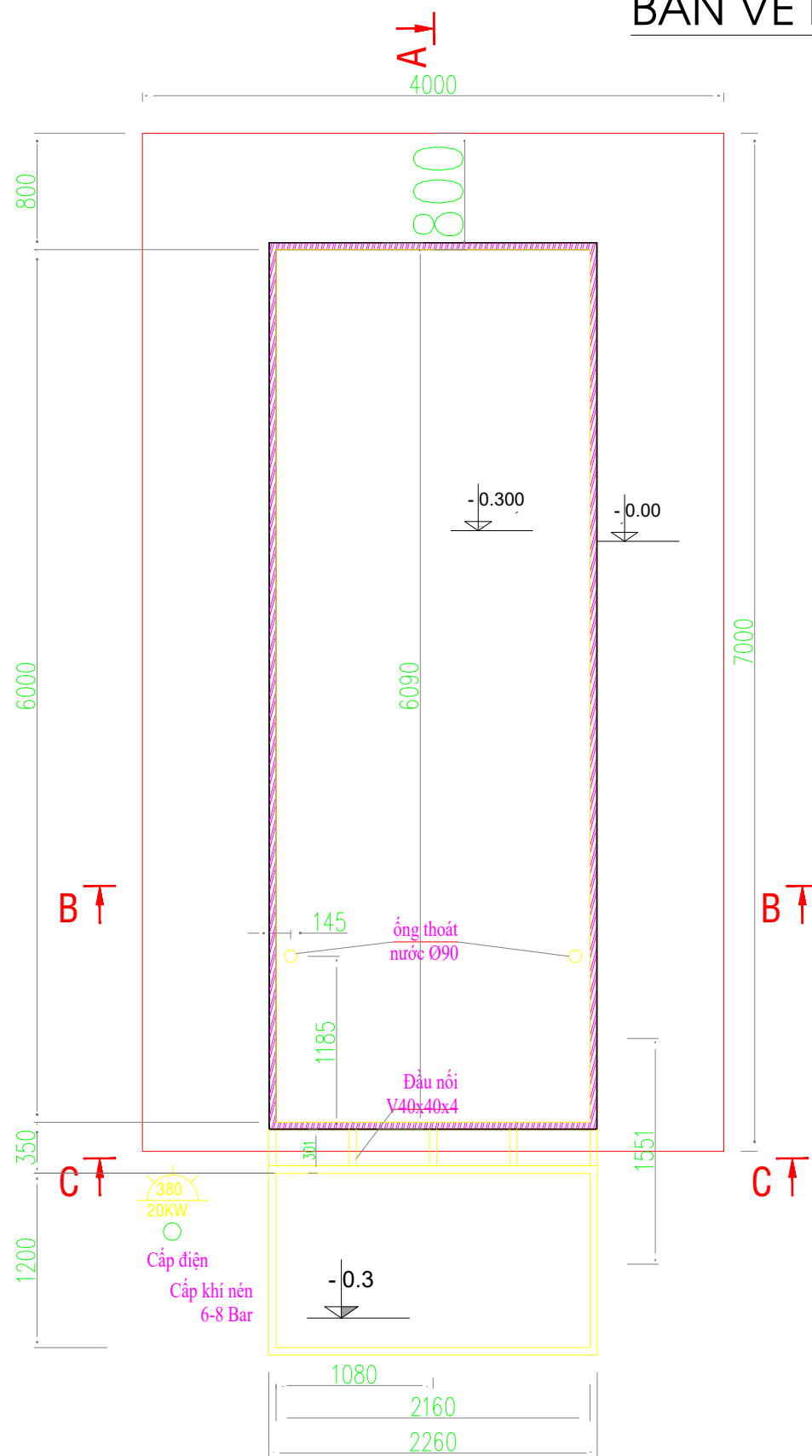
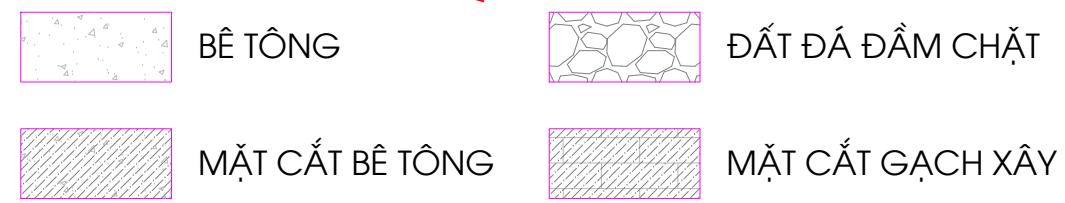


BẢN VẼ HỒ MÓNG PHÒNG SƠN SẤY RL-8500XLT, RL-8600XLT



Yêu cầu kỹ thuật:

- Bề mặt các móng phải đồng phẳng (độ dốc =0%)
- Bê tông móng để phòng sơn mác 250 ,không cốt thép.
- Trần nhà xưởng cao tối thiểu 4.0m
- Điện, khí nén, chờ âm sàn tại vị trí tủ điều khiển. Đường nước cấp, nước thoát theo bản vẽ.
- Điện áp 3 pha 380V, 50Hz
- Thời gian lắp phòng sơn tối thiểu là 15 ngày sau khi đổ bê tông. Yêu cầu đổ bù bê tông sau khi lắp đặt phòng sơn.



HỒ SƠ - DOCUMENT:		
TRÌNH DUYỆT	<input type="checkbox"/>	FOR APPROVAL
THIẾT KẾ CƠ SỞ	<input type="checkbox"/>	BASIC DESIGN
DỰ TOÁN	<input type="checkbox"/>	FOR QUANTITY SURVEY
THIẾT KẾ KỸ THUẬT	<input checked="" type="checkbox"/>	DESIGN DEVELOPMENT
HOÀN CÔNG	<input type="checkbox"/>	AS - BUILT
PHÁT HÀNH - REVISION:		
Hiệu chỉnh/Revision	Diễn giải/Description	Ngày phát hành/Date:
Chủ đầu tư/ Owner:		
Tổng giám đốc/Director		
Chủ nhiệm/Project manager		
Kỹ sư trưởng/Chief Engineer		
Giám sát/Supervisor		
Công trình/ Project:		
Địa điểm/ Location:		
Công ty thiết kế/ Design consulting company:		
CÔNG TY CỔ PHẦN KỸ NGHỆ KINGTECH		
Tel: +84 437 450 122 E-Mail: info@kingtech.vn Website: www.kingtech.vn		
Tổng giám đốc/Director	Lê Thế Vui	
Chủ nhiệm/Project manager	Vũ Văn Thiết	
Kỹ sư trưởng/Chief Engineer	Lê Thế Lợi	
Thiết kế/Design	Quan Đắc Hùng	
Tên bản vẽ/ Drawing Name:		
HỒ MÓNG PHÒNG SƠN SẤY		
Tên dữ liệu/ Computer file:		
Ngày hoàn thành/Completion Date:		27/02/2021
Số hiệu bản vẽ/ Drawing No		
Tỷ lệ/Scale		A3