

MADE BY MONDOLFO FERRO

TRIGON 4 VISION

PLATINUM

ASSETTO RUOTA A TELECAMERE DIGITALI
CAMERA WHEEL ALIGNMENT



automotive service equipment

TRIGON 4VISION

PLATINUM

TRIGON 4 Vision Platinum, il nuovo **assetto ruota a bersagli passivi con 8 telecamere digitali** ad elevata risoluzione per la massima precisione nella misura. L'automazione delle operazioni d'assetto e l'estrema affidabilità dei componenti ne esaltano la produttività.

PC con **Windows 10 IoT**, **TRIGON PRO Software** e bancadati multimarca completa sono parte della ricca dotazione di serie. Con queste caratteristiche **TRIGON 4 Vision Platinum** si pone come riferimento per il settore e un sicuro investimento per i professionisti dell'assetto ruota.

TRIGON 4 Vision Platinum, the new passive target **wheel aligner technology with 8 high resolution digital cameras** for maximum measurement precision. The automation of the wheel alignment operations and the extreme reliability of the components greatly enhance productivity.

A PC with **Windows 10 IoT**, **TRIGON PRO Software** and complete multibrand vehicle specs are all provided standard. With these features, **TRIGON 4 Vision Platinum** has become an industry reference as well as a safe investment for wheel alignment professionals.

1. 8 TELECAMERE DIGITALI ad elevata risoluzione. Massima accuratezza e stabilità della misura.

8 high resolution DIGITAL CAMERAS. Maximum measurement accuracy and stability.

Small bay. Dimensioni contenute e la tecnologia delle telecamere si adatta ad installazioni in piccoli ambienti e ad installazioni con ponti a 4 colonne (vedere informazioni sul layout).

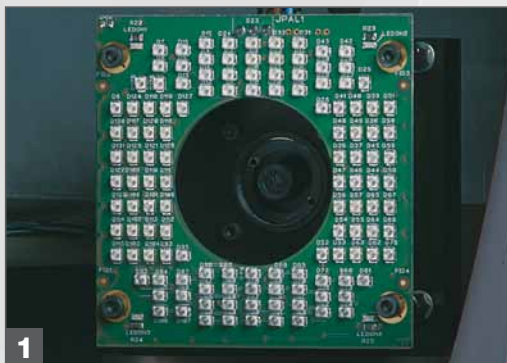
Small bay. Due to the compact size and the camera technology, it is suitable for installations in small areas and installations with 4 post lifts (see information on the layout).

2. ROTAZIONE AUTOMATICA TELECAMERE. Le telecamere sempre correttamente posizionate. Massima facilità e rapidità di lavoro.

AUTOMATIC CAMERA ROTATION. The cameras are always correctly positioned. Maximises ease of use and work speed.

3. TARGET.

Costruiti con materiali ad elevata resistenza. Filtro solare aggiuntivo. Adatti per condizioni ambientali difficili. Non occorre calibrarli.
Built with highly resistant materials. Additional sun-filter. Sui-table for difficult working conditions. Does not require calibration.





TRIGON PRO SOFTWARE

Programma d'assetto professionale, completo di ogni funzione necessaria al professionista dell'assetto. Procedura personalizzabile, animazioni di ausilio alla regolazione, compensazione a spinta. Banca dati sempre aggiornata e completa.

Professional wheel alignment programme that includes all functions required by wheel aligning professionals. Customisable procedure, adjustment help animations, Rolling RunOut compensation. Always updated and full vehicle specs.

PERSONAL COMPUTER PREMIUM

Nessuna limitazione di prestazioni o banca dati. PC allo stato dell'arte: masterizzatore DVD, sistema operativo Windows 10 IoT, Intel inside.

No performance limits and full vehicles specs. State-of-the-art PC: DVD burner, Windows 10 IoT operating system, Intel inside.



COMPENSAZIONE FUORICENTRO A SPINTA

La compensazione del fuoricentro a spinta permette di non sollevare la vettura e mantenere le sospensioni nella condizione di marcia. Massima accuratezza e rapidità!

PUSH-MODE OFF-CENTRE COMPENSATION

Push-mode off-centre compensation makes it possible to work without lifting the vehicle and keeping the suspensions in their normal operating position. Maximum accuracy and speed!

GRAFICA CHIARA, FACILE E INTUITIVA CLEAR, EASY TO READ AND INTUITIVE GRAPHICS



TRIGON 4VISION

PLATINUM



Configurazione Configuration

- Colonna comprensiva di mobile funzionale
- Testata con **8 telecamere digitali ad alta risoluzione**
- Sistema di **rotazione telecamere automatico**
- Monitor LCD (*)
- Stampante inkjet a colori (*)
- Staffe (*)
- PC premium - Scheda madre INTEL - Masterizzatore DVD - **Windows 10 IoT** multilingua
- Banca dati multimarchio con più di **40.000 vetture e furgoni**
- Programma per assetto **TRIGON Alignment PRO**
- Aiuti animati per la regolazione veicolo
- Predisposto per: Cal One-Touch, Assetto OnLine, ASA Network, ROMESS CM 09606

(*) Da scegliere nel catalogo degli accessori a richiesta.

- *Pillar with multifunction unit*
- *Head with **8 high resolution digital cameras***
- ***Automatic camera rotation** system*
- *LCD monitor (*)*
- *Colour inkjet printer (*)*
- *Brackets (*)*
- *Premium PC - INTEL motherboard - DVD burner - multilingual **Windows 10 IoT***
- *Multibrand database with more than **40,000 cars and vans***
- ***TRIGON Alignment PRO** wheel alignment programme*
- *Animated help for vehicle adjustment*
- *Pre-set for: Cal One-Touch, OnLine Wheel Alignment, ASA Network, ROMESS CM 09606*

(*) To be selected in the optional accessory catalogue.

MONDOLFO FERRO

Accessori raccomandati Recommended accessories

8-33100144

CAL ONE-TOUCH, sistema di calibrazione del sensore di rotazione volante integrato nell'assetto ruote. Indispensabile per completare correttamente l'assetto ruote di vetture predisposte con ESP, sospensioni adattative, sterzo dinamico, servosterzo elettronico e fari direzionali.

- **Sicuro.** Integrato nella banca dati dell'assetto viene richiamato quando necessario.
- **Semplice.** Procedure guidate con aiuti grafici
- **Veloce.** Interviene su tutte le centraline elettroniche con una singola operazione.

CAL ONE-TOUCH, steering wheel rotation sensor calibration system integrated in the wheel aligner. Essential for correctly aligning wheels on cars equipped with ESP, adaptive suspensions, dynamic steering, electric power assisted steering and adaptive lighting systems.

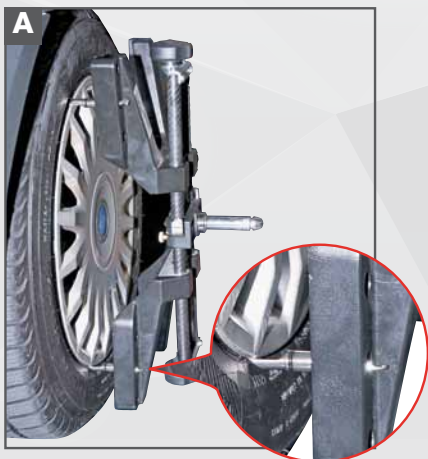
- **Safe.** It is integrated in the wheel aligner's database and can be activated when necessary.
- **Simple.** Graphically guided procedure
- **Fast.** Works on all electronic control units with a single operation.



8-33300041

ASSETTO ONLINE, il tuo portale con la banca dati per assetto ruote sempre aggiornata. Accessibile anche dal PC dell'ufficio non richiede la connessione internet in officina. Dati disponibili 24/7, la sicurezza di poter eseguire l'assetto su ogni vettura entri in officina senza fermi lavoro.

ONLINE WHEEL ALIGNMENT, your portal with always updated wheel alignment vehicle specs. It can also be accessed from your office PC, so the workshop does not require an internet connection. Data available 24/7, guaranteeing that wheel alignment can be performed on any vehicle that enters the workshop without stopping work.



A. -> 8-33100159

Staffa 10-26" / Wheel bracket 10" to 26"
(in fibra di carbonio / in Carbon fiber)

B. -> SCC 8-33120000

Serie di 4 puntali a doppio profilo / Double pins for clamp
(perfetti sia per cerchi in ferro che in lega/perfect for steel and alloy rim)

C. -> 8-33100041

Staffa speciale per vetture BMW – MERCEDES dotate di cerchi originali.

Special clamp for BMW – MERCEDES cars with original rims

D. -> 8-33100025

Staffa rapida 9÷21" / 9-21" quick wheel clamp

Installazione a pavimento Floor Installation



Installazione con **COLONNA DOPPIA POSIZIONE**.

- Compatibile con fossa, ponti a forbice, 4 colonne e parallelogrammo.
- Per i ponti a 4 colonne, la distanza minima interno colonne richiesta per operare sulle vetture di serie è di 2900 mm.
- Per i ponti a parallelogramma la distanza centro piatti / telecamera indicate devono essere prese ad altezza di 1 m.
- L'altezza a cui fissare la colonna a doppia posizione dipende dal campo di lavoro del ponte e dall'altezza del soffitto.



Installation with **DUAL POSITION COLUMN**.

- Compatible with pits and fork, 4 column and parallelogram lift installations.
- For 4 column lifts, the minimum internal column distance required for working on standard vehicles is 2900 mm.
- For parallelogram lifts, the centre plate / camera distance indicated must be at a height of 1 m.
- The height at which the dual position column is fastened depends on the operating range of the lift and the height of the ceiling.

Installazione a muro Wall Installation



Installazione **CON SUPPORTO**.

- Compatibile con fossa, ponti a forbice, 4 colonne e parallelogrammo.
- Per i ponti a 4 colonne e parallelogramma rimangono valide le indicazioni sopra riportate.
- Le altezze di fissaggio del supporto a muro dipendono dal campo di lavoro del ponte e dall'altezza del soffitto.

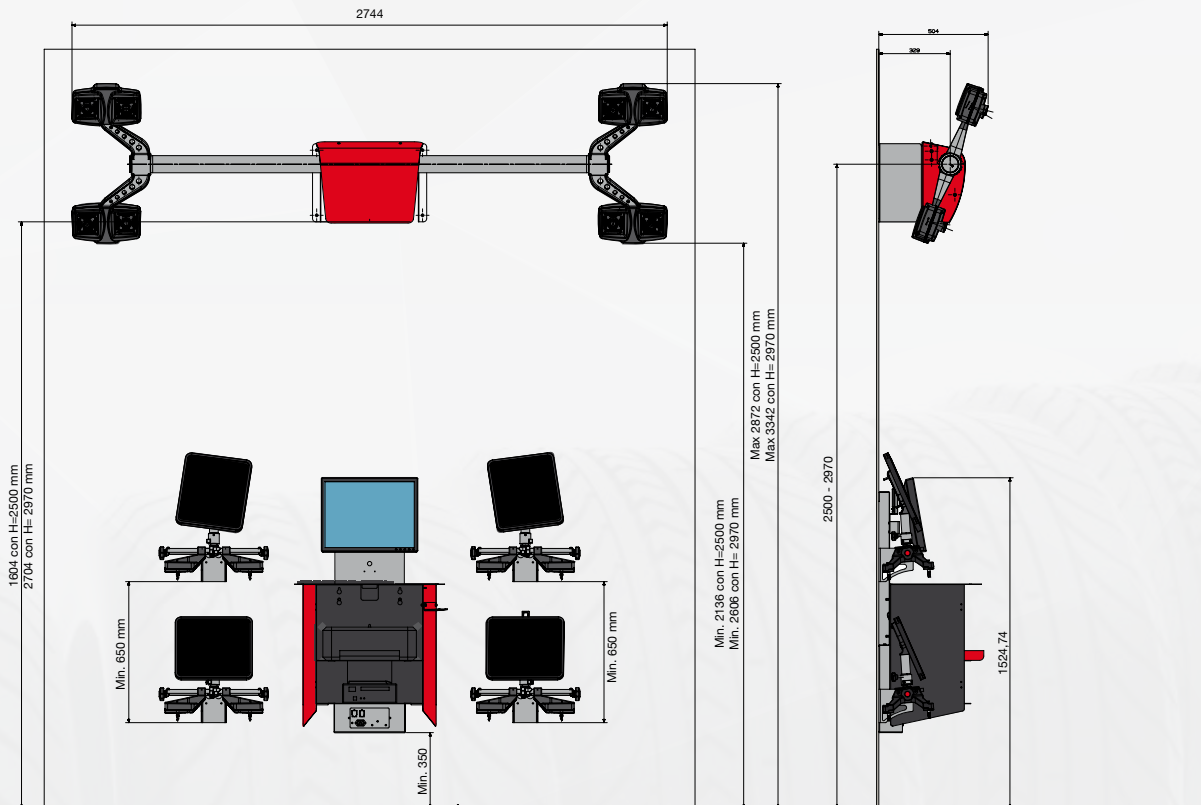
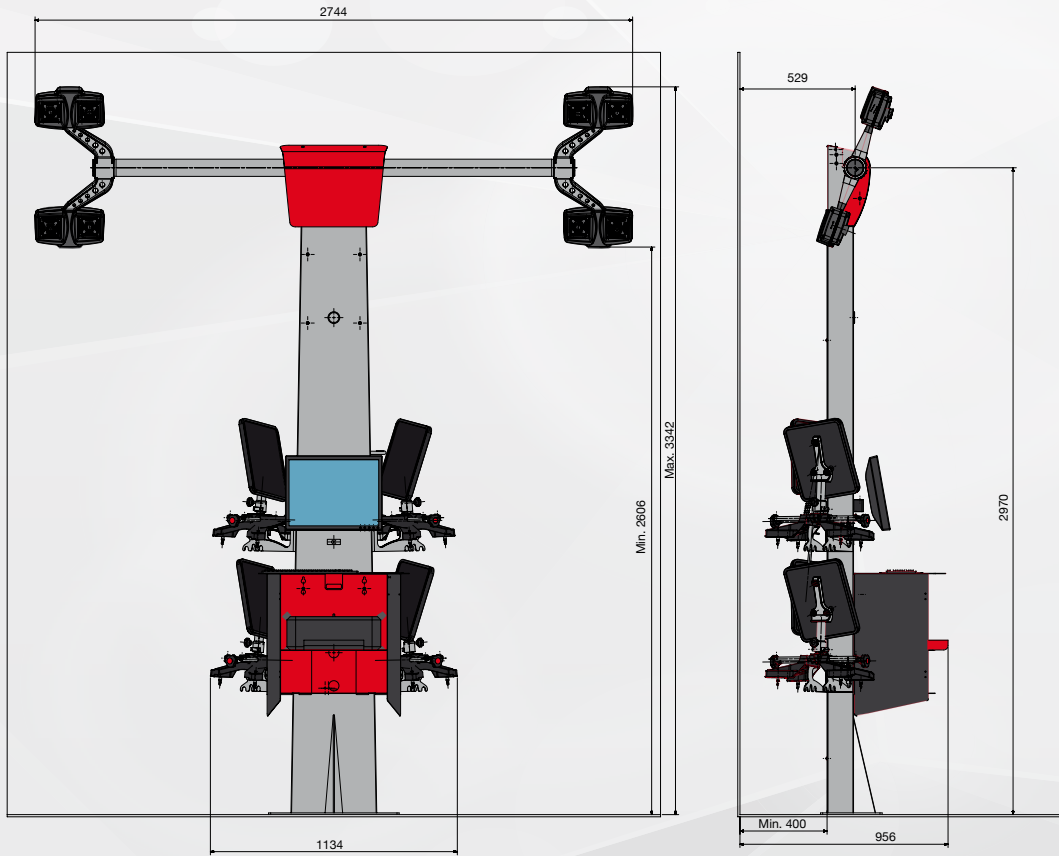
N.B. La parete deve essere idonea per sostenere l'unità di misura



Installation **WITH A SUPPORT**.

- Compatible with pits and fork, 4 column and parallelogram lift installations.
- For 4 column and parallelogram lifts, the above provided indications apply.
- The heights at which the support should be fastened to the wall depend on the operating range of the lift and the ceiling height.

N.B. The wall must be suitable for supporting the installation.



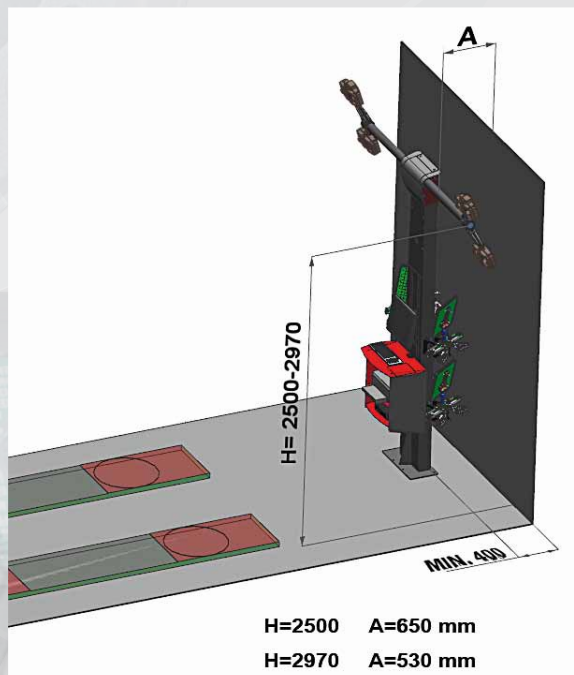
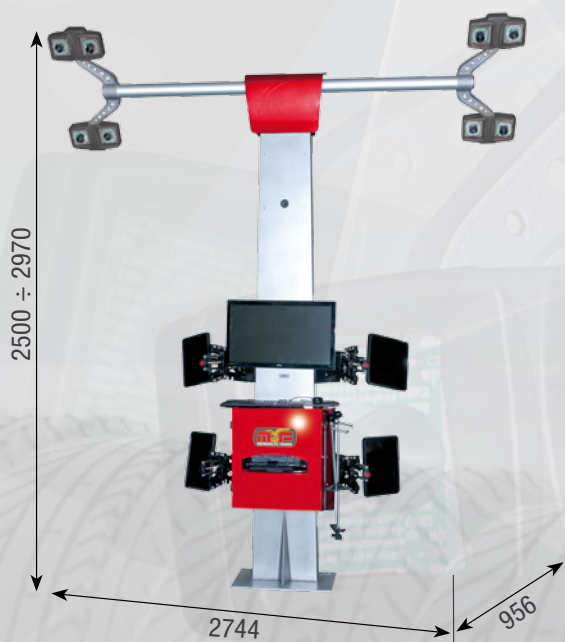
Dati tecnici Technical data

Campi di misura	Measuring ranges	
Convergenza totale	Total toe	± 20°
Campanatura	Camber	± 10°
Incidenza	Caster	± 30°
Perno fuso	King pin	± 30°
Angolo di spinta	Thrust angle	± 10°
Differenza di sterzata a 20°	Steering difference at 20°	± 10°
Alimentazione	Power supply	
Tensione di alimentazione	Power supply voltage	115/230V-1 Ph- 50/60Hz
Potenza assorbita	Absorbed power	500 W

by Marketing - Cod. DPMF000418A- I- UK - 10/2019.

Fotografie, caratteristiche ed i dati tecnici non sono vincolanti, possono subire modifiche senza preavviso. The manufacturer reserves the right to modify the features of its products at any time.

Dimensioni Dimensions



Le eventuali operazioni per l'allacciamento al quadro elettrico dell'officina devono essere effettuate esclusivamente da personale qualificato ai sensi delle normative di legge vigenti, a cura ed onere del cliente.
Any connections to the workshop electrical panel are the customer's responsibility, and must be made by staff qualified in accordance with the relevant legal requirements.