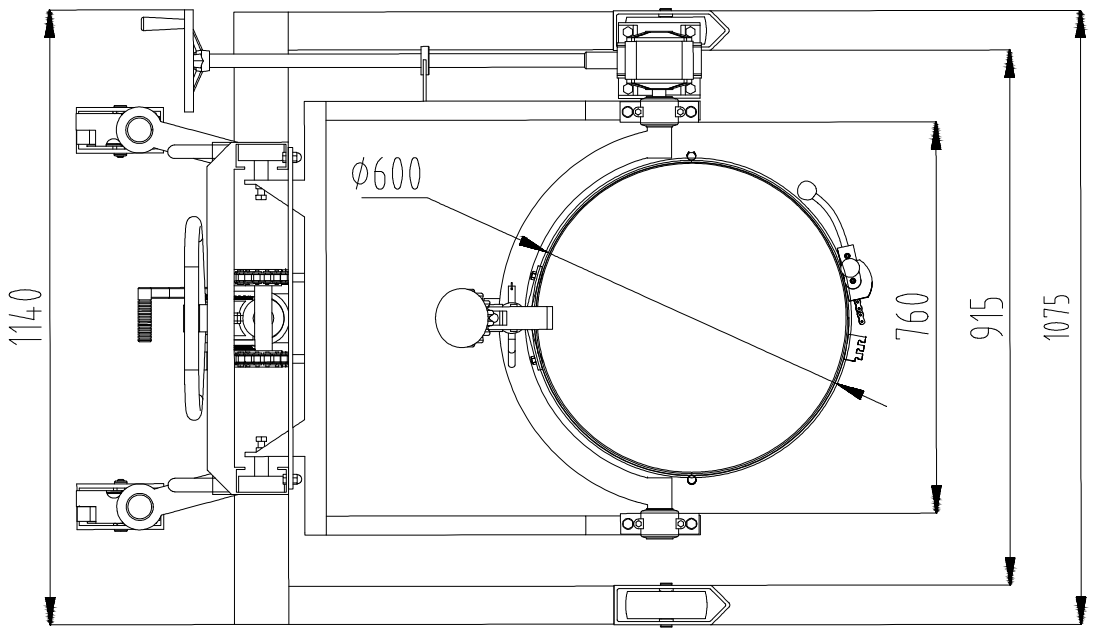
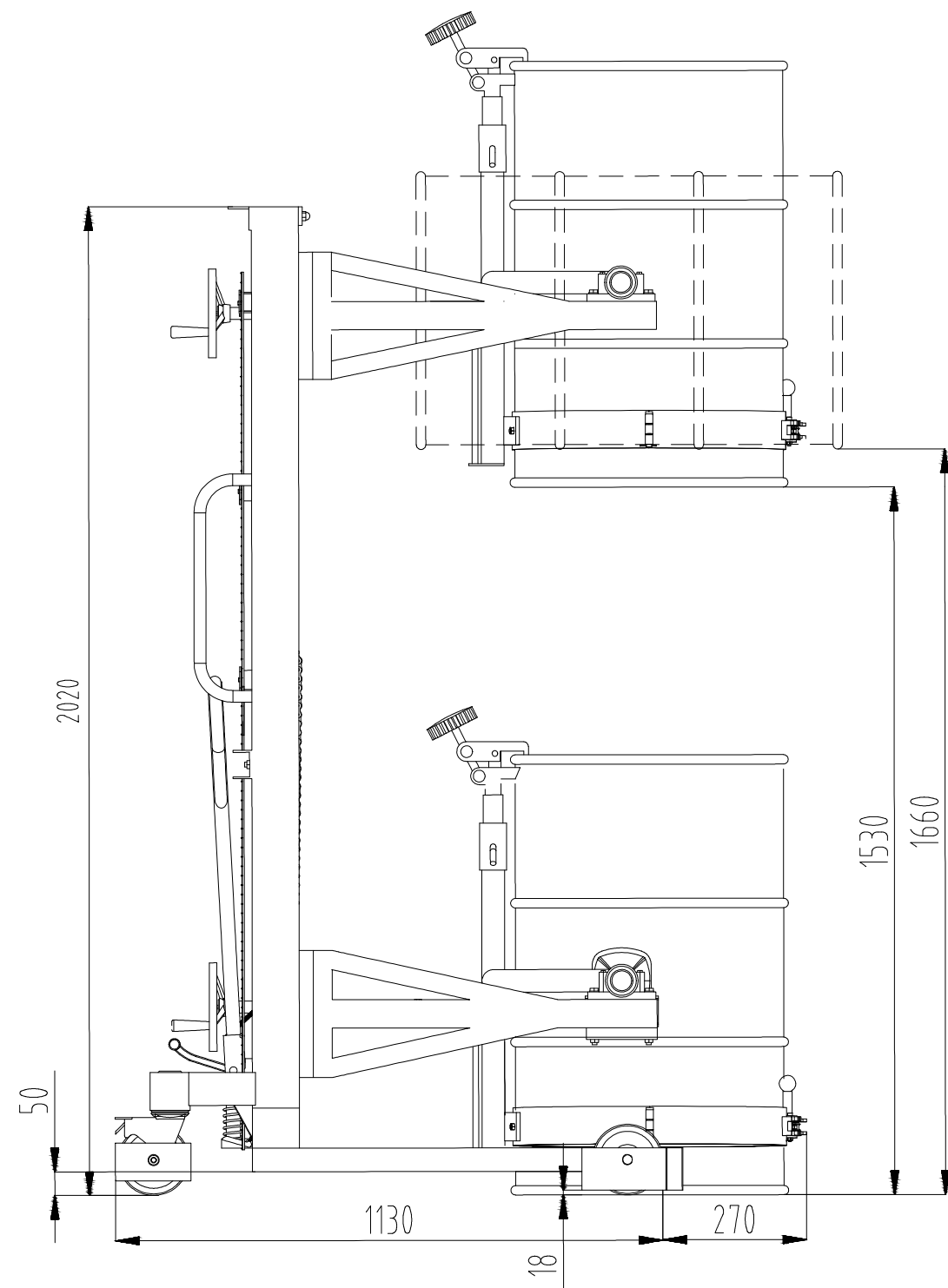




THÔNG SỐ KỸ THUẬT

- Mã: **400.1450**
- Thương hiệu: **WTC**
- Xuất xứ: **Việt nam**
- Năm sản xuất: **2021**
- Chiều rộng tổng thể: 1140mm
- Chiều dài tổng thể: 1130 +270mm
- Chiều cao tổng thể: 2020mm
- Độ rộng chân cào nâng: 1080mm
- Độ rộng cào kẹp: 855mm
- Chiều dài cào kẹp: 740mm
- Độ rộng vòng phuy: 660mm
- Đường kính đai phuy: 570mm
- Chiều cao đai phuy: 80mm
- Độ rộng thân đứng: 650mm
- Bánh xe trước kích thước đường kính x chiều dày: 140 x43mm
- Hộp giảm tốc quay phuy: 70
- Tải trọng: 400kg
- Chiều cao nâng hạ: 1530mm
- Trọng lượng xe: 190kg





THÔNG SỐ KỸ THUẬT:

- Thương hiệu: WTC
- Xuất xứ: Việt nam
- Năm sản xuất: 2021
- Chiều rộng tổng thể: 1140mm
- Chiều dài tổng thể: 1130 + 270mm
- Chiều cao tổng thể: 2020mm
- Độ rộng chân càng nâng: 1080mm
- Độ rộng càng kẹp: 855mm
- Chiều dài càng kẹp: 740mm
- Động rộng vòng phuy: 660mm
- Đường kính đai phuy: 570mm
- Chiều cao đai phuy: 80mm
- Độ rộng thân đứng: 650mm
- Bánh xe trước kích thước đường kính x chiều dày: 140 x 43mm
- Hộp giảm tốc quay phuy: 70
- Tải trọng: 400kg
- Chiều cao nâng hạ: 1530mm
- Trọng lượng xe: 190kg

HỒ SƠ - DOCUMENT:		
TRÌNH DUYỆT	<input type="checkbox"/>	FOR APPROVAL
THIẾT KẾ CƠ SỞ	<input type="checkbox"/>	BASIC DESIGN
DỰ TOÁN	<input type="checkbox"/>	FOR QUANTITY SURVEY
THIẾT KẾ KỸ THUẬT	<input checked="" type="checkbox"/>	DESIGN DEVELOPMENT
HOÀN CÔNG	<input type="checkbox"/>	AS - BUILT
PHÁT HÀNH - REVISION:		
Hiệu chỉnh/ Revision	Diễn giải/ Description	Ngày phát hành/ Date:

Chủ đầu tư/ Owner:

Tổng giám đốc/Director	
Chủ nhiệm/Project manager	
Kỹ sư trưởng/Chief Engineer	
Giám sát/Supervisor	

Công trình/ Project:

Địa điểm/ Location:

Công ty thiết kế/ Design consulting company:



CÔNG TY CỔ PHẦN KỸ NGHỆ KINGTECH

Tel: +84 437 450 122
 Email: info@kingtech.vn
 Website: www.kingtech.vn

Tổng giám đốc/Director Lê Thê Vui	
Chủ nhiệm/Project manager Vũ Văn Thiết	
Kỹ sư trưởng/Chief Engineer Lê Thê Lợi	
Thiết kế/Design Quản Đức Hùng	

Tên bản vẽ/ Drawing Name:
XE NÂNG CHUYÊN DỤNG HẠNG NẶNG, NÂNG HẠ PHUY

Tên dữ liệu/ Computer file:

Ngày hoàn thành/
Completion Date:

Số hiệu bản vẽ/ Drawing No	400.1450
Tỷ lệ/Scale	A3